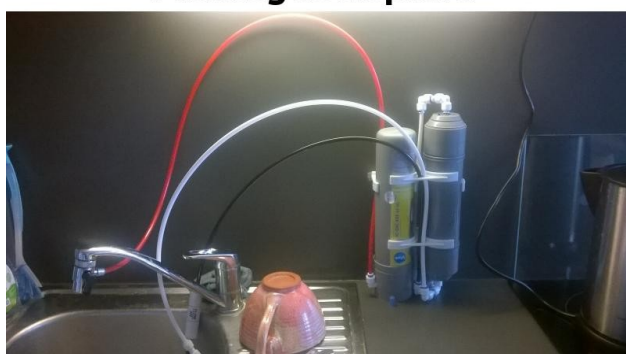


MOBILE-75

Einfache mobile Umkehrosmoseanlage



Montagebeispiele



Vormontierter Bausatz zur Selbstmontage

MOBILE-75 **289,00 €**

Ersatzfilter: **59,00 €**
(Wechselintervall ca. 12-24 Monate)

Ersatzmembrane: **119,00 €**
(Wechselintervall ca. 3-10 Jahre)

Preise inkl. MwSt.

Abweisungsrate bei 500 ppm: Rohwasser, 4 bar und 15°C: $\pm 3\%$: ca. 95 %

Produktionsmenge der Hochleistungsmembrane	Produktion maximal		Produktion minimal	
	pro Minute	pro Stunde	pro Minute	pro Stunde
75 GPD	200 ml	12 L	100 ml	6 L

Abmessungen in mm: Höhe 340 Breite 150 Tiefe 110

Betriebsdruck: 2,5 bis 7 bar

Temperatur: minimal 5°C - maximal 34°C

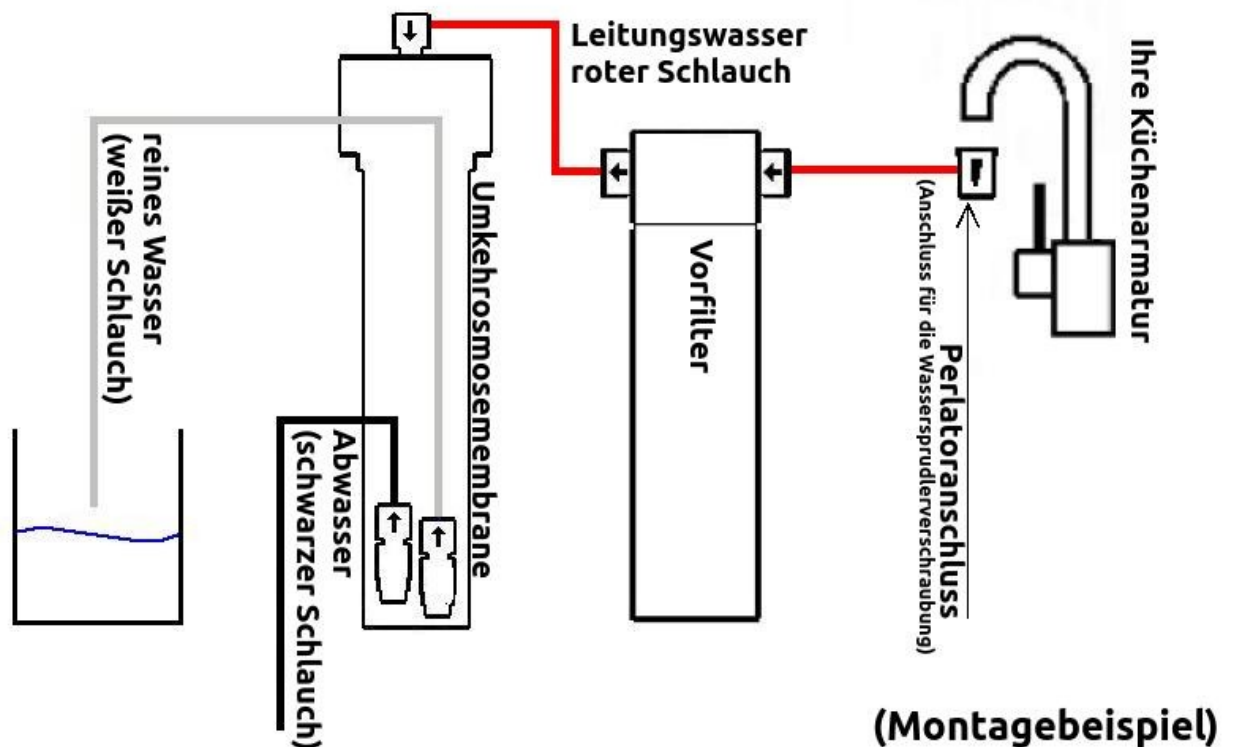
Besondere Vorteile dieser Anlage:

- Geringe Wartungskosten
- Einfacher Filterwechsel ohne Werkzeug
- Sparsam im Wasserverbrauch
- Anlage steht nur im Betrieb unter Druck!

Zur Vitalisierung empfehlen wir unsere Bergkristalle! 250G 13,50 €

Fließ-Schema *MOBILE-75*

mobile Umkehrosmoseanlage



Vorfilter

- beseitigt groben Schmutz

Umkehrosmosemembran

- Wasser von höchster Reinheit fließt zum Auslasshahn. (weißer Schlauch)
- Unerwünschte Stoffe werden in den Abfluss gespült! (schwarzer Schlauch)

Perlators-Anschluss

- passt an die meisten Küchenarmaturen
- (M 22-Innen- oder M 24-Außengewinde)

Standardmäßig sind unsere Anlagen mit einem Perlators-Anschluss ausgestattet!

Wenn Sie den Schlauch am Perlatorsanschluss auf die passende Länge gekürzt haben, tauchen Sie das Schlauchende in heisses Wasser; der warme Schlauch lässt sich dann leichter auf den Perlatorsanschluss schieben!

Achtung! Perlators-Verschraubungen nur von Hand festziehen!

Mit einer Zange ist das Feingewinde und die Gummidichtung schnell zerstört!
Das Gewinde an Ihrem Wasserhahn säubern, evtl. entkalken und ein wenig Hahnfett ist sehr hilfreich!

Nach der Inbetriebnahme bitte die ersten 5-10 Liter nicht trinken!

Die Anlage darf nicht an Niederdruckarmaturen angeschlossen werden, durch den Druckaufbau würde das Untertisch-Heisswassgerät zerstört!